



DISEÑO MATE: OPACO



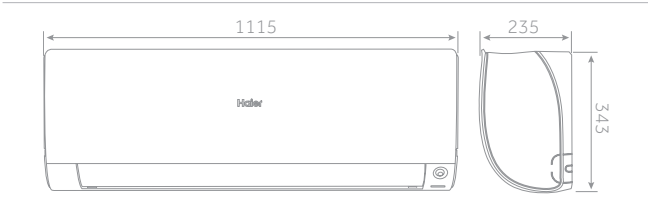
AS25 - AS35



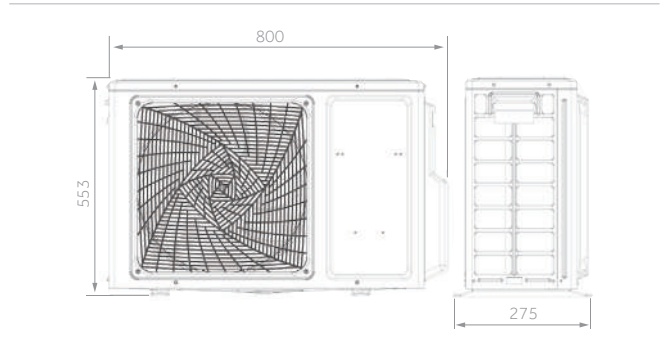
AS50



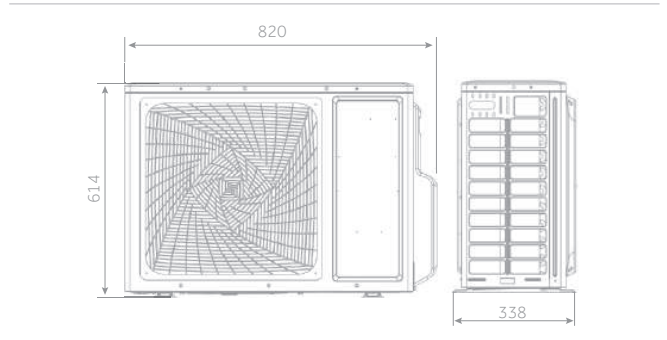
AS71



1U25 - 1U35

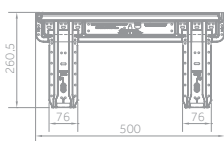


1U50

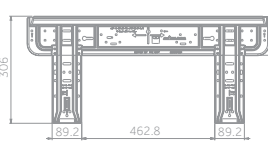


DIMENSIONES DE MONTAJE

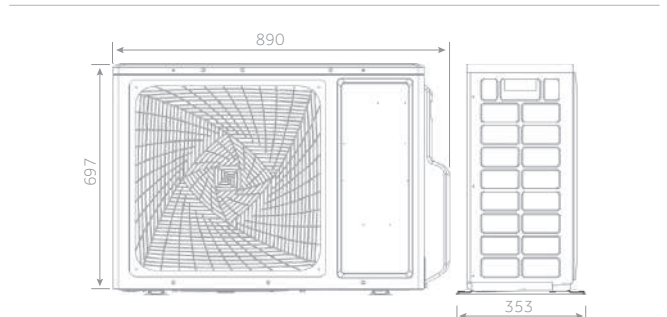
AS25-AS35-AS50



AS71



1U71



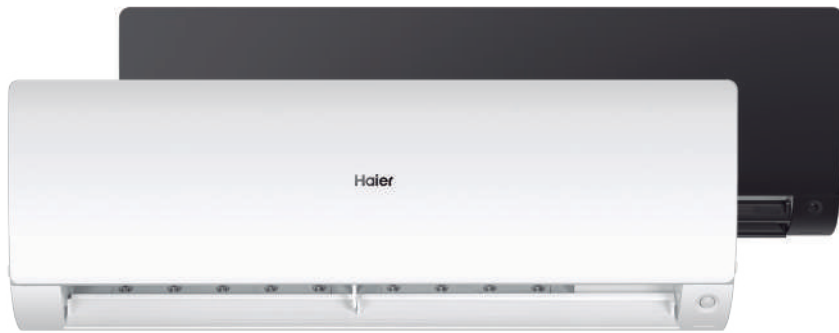
2,5 kW - 3,5 kW

5,0 kW

7,1 kW

Monosplit Residencial Inverter FLEXIS PLUS

Haier



- 2,5 kW
- 3,5 kW
- 5,0 kW
- 7,1 kW



hOn Wifi

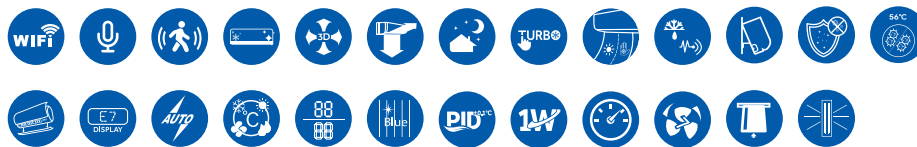


Estándar YR-HQ

NUEVO Sistema de esterilización UV-C que inhibe el SARS-CoV-2 | Steri-clean a 56°C



Silencioso



Flexis Plus es una máquina que destaca por su **elevada eficiencia energética (A+++)** y su **excelente acabado mate**. Además dispone de **ECO Sensor**, con lo cual es capaz de **gestionar de forma inteligente** su capacidad para ayudarnos a ahorrar de forma notable y ser **respetuosos con el medio ambiente**. Para redondear sus elevadas prestaciones, es **altamente silencioso (16 dB(A))** y lleva incorporado el **mejor Wi-Fi del mercado**.

UNIDAD INTERIOR negra	Modelo negro	AS25S2SF1FA-BH	AS35S2SF1FA-BH	AS50S2SF1FA-BH	AS71S2SF1FA-BH	
UNIDAD INTERIOR blanca	Modelo blanco	AS25S2SF1FA-WH	AS35S2SF1FA-WH	AS50S2SF1FA-WH	AS71S2SF1FA-WH	
UNIDAD EXTERIOR	Modelo	1U25S2SM1FA	1U35S2SM1FA	1U50S2SJ2FA	1U71S2SR2FA	
TARIFA (PVR sin IVA)		757 €	814 €	1.167 €	1.329 €	
Datos del rendimiento						
Potencia entregada - REFRIGERACIÓN	nom (min-máx)	kW	2,6 (0,8 - 3,2)	3,5 (1,0 - 4,0)	5,2 (1,4 - 6,0)	7,0 (2,2 - 7,5)
Potencia entregada - CALEFACCIÓN	nom (min-máx)	kW	3,2 (0,8 - 4,2)	4,2 (1,0 - 5,2)	6,0 (1,4 - 6,9)	8,0 (2,4 - 8,5)
Potencia entregada - CALEFACCIÓN -7°C	nom (min-máx)	kW	2,12	2,47	4,07	4,95
Potencia absorbida - REFRIGERACIÓN	nom (min-máx)	kW	0,65 (0,2 - 1,5)	0,88 (0,3 - 1,5)	1,40 (0,5 - 2,0)	2,17 (0,7 - 2,5)
Potencia absorbida - CALEFACCIÓN	nom (min-máx)	kW	0,80 (0,3 - 1,6)	1,10 (0,5 - 1,6)	1,50 (0,5 - 2,4)	2,16 (0,7 - 2,9)
Eficiencia energética	EER	w/w	4,00	4,00	3,68	3,23
	COP	w/w	4,00	3,81	4,00	3,71
REFRIGERACIÓN Pdesign	35°C	kW	2,6	3,5	5,2	7,0
CALEFACCIÓN Pdesign	(-10°C)	kW	2,4	2,8	4,6	5,6
Eficiencia energética	SEER (Clase Energ.)		8,5 (A+++)	8,5 (A+++)	7,2 (A++)	7,1 (A++)
	SCOP (Clase Energ.)		4,6 (A++)	4,6 (A++)	4,6 (A++)	4,0 (A+)
Consumo anual de energía - REFRIGERACIÓN		kWh/a	107	144	253	345
Consumo anual de energía - CALEFACCIÓN		kWh/a	731	854	1401	1959
Unidad interior						
Fuente de alimentación		Ph/V/Hz	1/220-240/50	1/220-240/50	1/220-240/50	1/220-240/50
Volumen de aire tratado	Alta	m ³ /h	600	650	900	1100
Capacidad deshumidificación		L/h	1,2	1,6	2,0	2,8
Potencia sonora máxima		dB	53	55	57	60
Presión sonora	SA/A/M/B/SB	dB(A)	38/32/25/16	39/33/26/17	45/41/37/28	47/43/37/33
Dimensiones netas	An. x Pr. x Al.	mm	856x197x300	856x197x300	999x225x323	1115x235x343
Peso neto		kg	9,5	9,5	12	15,2
Unidad exterior						
Fuente de alimentación		Ph/V/Hz	1/220-240/50	1/220-240/50	1/220-240/50	1/220-240/50
Potencia sonora	Alta	dB	59	61	63	70
Presión sonora	Alta	dB(A)	47	48	51	57
Corriente absorbida	máx.	A	7,2	7,2	10,9	13,0
Dimensiones netas	An. x Pr. x Al.	mm	800x275x553	800x275x553	820x338x614	890x353x697
Peso neto		kg	29	31,5	37,8	49
Tipo de compresor			Inverter rotativo	Inverter rotativo	Doble inverter rotativo	Doble inverter rotativo
Conexionado frigorífico						
Tipo de refrigerante			R32	R32	R32	R32
Tubería de líquido	Ø	mm-pulg.	6,35 - 1/4	6,35 - 1/4	6,35 - 1/4	9,52 - 3/8
Tubería de gas	Ø	mm-pulg.	9,52 - 3/8	9,52 - 3/8	12,7 - 1/2	15,88 - 5/8
Longitud de tubería máxima sin carga de refrigerante		m	7	7	7	7
Longitud máxima de la tubería		m	20	20	25	50
Diferencia de altura máxima entre UI y UE		m	10	10	15	30
Carga de refrigerante en la fábrica		kg	0,65	0,94	0,95	1,3
Toneladas equivalentes de CO ²		tCO ² EQ	0,44	0,63	0,64	0,87
Carga adicional		g/m	20	20	20	45
Límites de funcionamiento - REFRIGERACIÓN	min-máx	°C			(-10°C) - (43°C)	
Límites de funcionamiento - CALEFACCIÓN	min-máx	°C			(-15°C) - (24°C)	



Los datos del presente documento son meramente indicativos, ya que pueden variar, por lo que se aconseja a los compradores que comprueben la exactitud del documento con el proveedor antes de firmar el pedido o documento de compra correspondiente.